

TAPIX MBD 1400@15

Manuale di riferimento

ITA

Preliminary

Versione__02.00.00 (Marzo 2004)

© 2003 by TATTILE INTERNATIONAL LTD

INDICE

Visione d'insieme Tapix MBD 1400@15.....	5
Ingombri Meccanici di Tapix MBD 1400@15.....	6
Serigrafia presente su Tapix MBD 1400@15.....	7
Caratteristiche generali Tapix MBD 1400@15.....	8
Connettori d'interfacciamento.....	10
Norme per una corretta installazione delle apparecchiature di controllo TATTILE.....	12
Garanzia.....	13
Revisioni.....	14

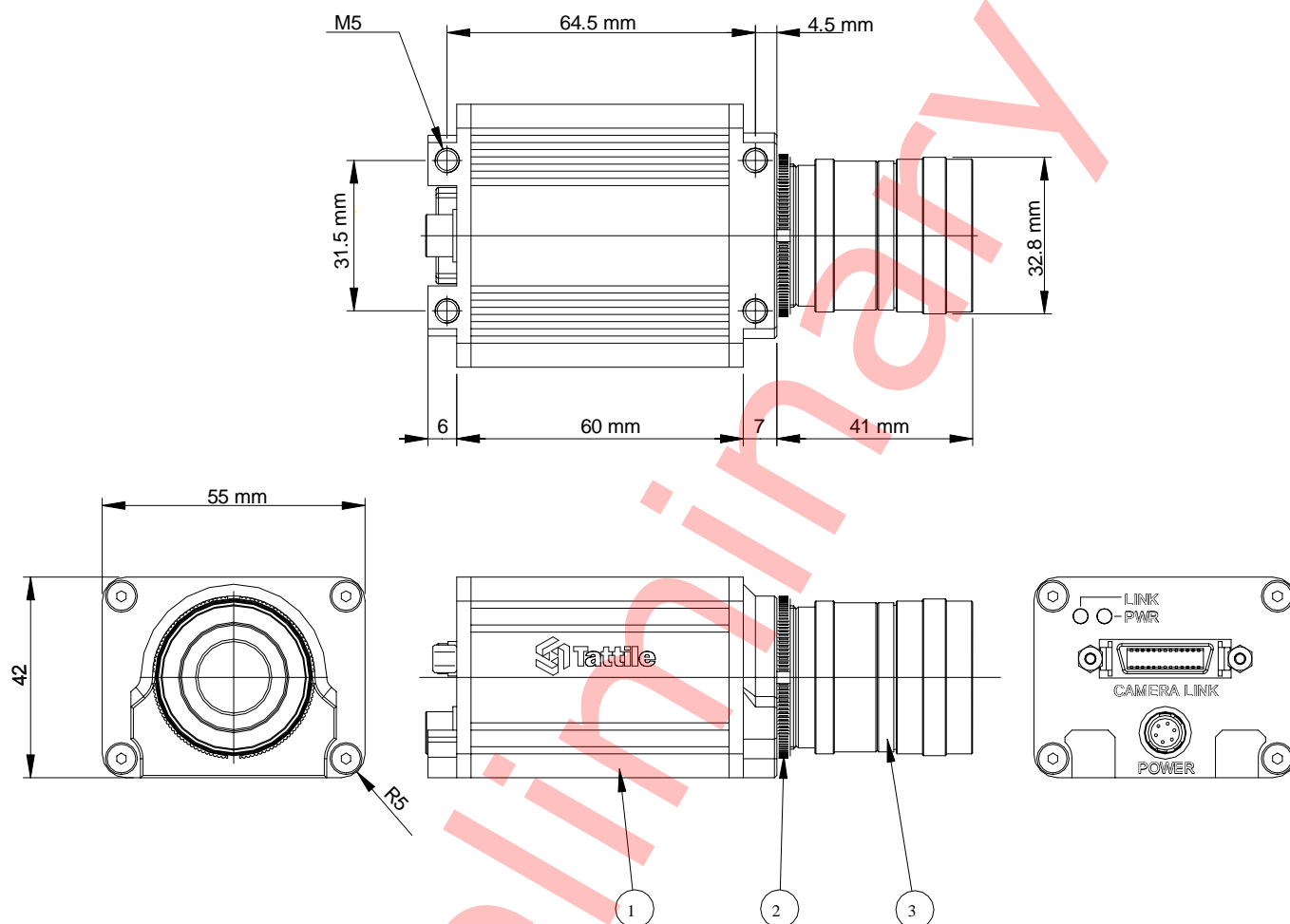
Preliminary

Preliminary

Visione d'insieme Tapix MBD 1400@15

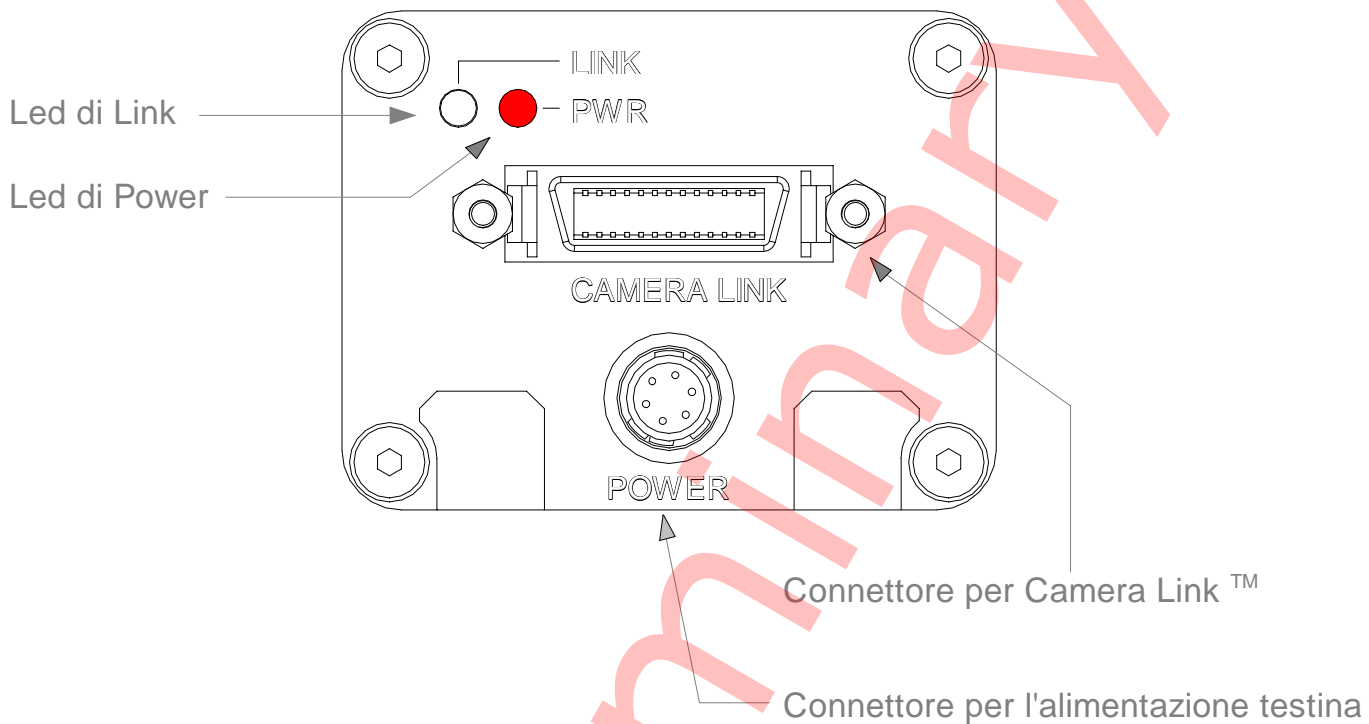


Ingombri Meccanici di Tapix MBD 1400@15



3	Obiettivo
2	Ghiera di regolazione
1	Corpo camera

Serigrafia presente su Tapix MBD 1400@15



Caratteristiche generali Tapix MBD 1400@15

Caratteristiche Tapix MBD 1400@15

- Alimentazione: 24VDC \pm 10%
- Caratteristiche CCD: 1380 x 1000 pixels resolution , 6.45 μ m x 6.45 μ m size
- Porta di trasmissione: 2x40MHz data rate via Camera Link™ high speed serial interface

Capacità elaboratore :

- Microprocessore: ARM a 40 Mhz
- Sezione Analogica/Digitale: 2 Convertitori A/D da 10 bit/12 bit con Gain da 0 a 36dB
- Flash: 4 Mbyte
- SDRAM: 16 Mbyte
- Logic Array: FPGA da 4 a 12K logic elements
- Acquisizione Immagine: Sincrona
Asincrona (Trigger esterno con shutter impostabile via software)

Caratteristiche Fisiche

- Ingombri meccanici Tapix MBD 1400@15: 73 x 42 x 55 mm (LxHxP)
- Peso Tapix MBD 1400@15: 220 g
- Conformità: **Conforme alle normative CE.**

Dotazione di serie

- Camera Tapix MBD 1400@15
- Manuale dell'Utente.
- Cavo di Alimentazione.

Tensioni di lavoro

	Descrizione	Tipico	Note
<i>V_{CC}</i>	Tensione di alimentazione dell'intero sistema	+24 V	Fornire un alimentazione stabile almeno del \pm 10%
<i>GND</i>	Terra e Massa	0 V	

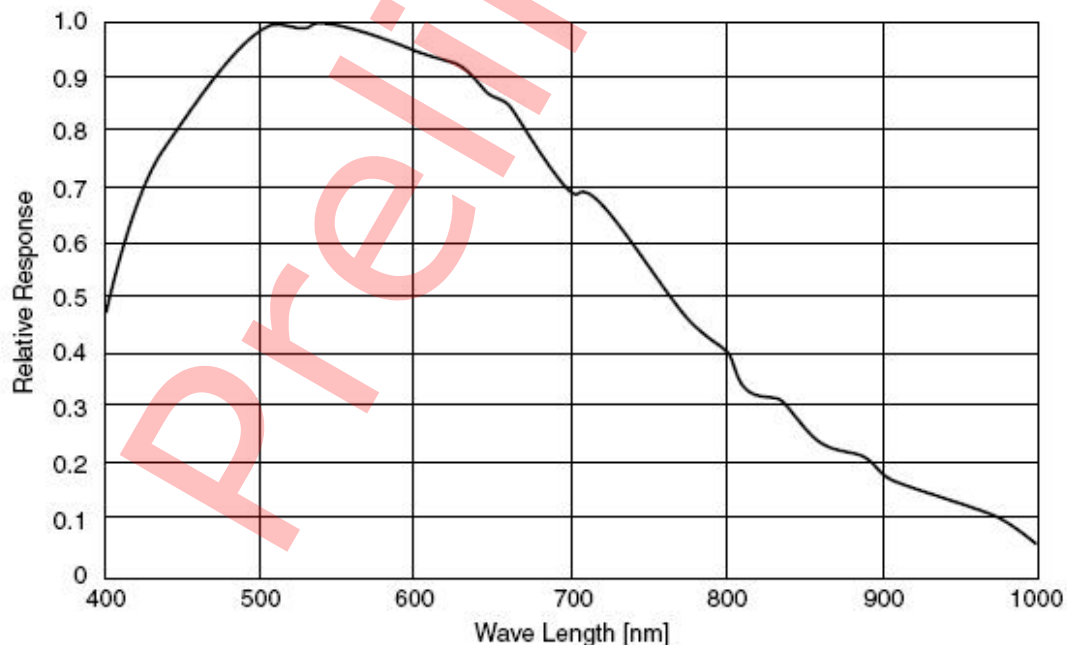
Condizioni di lavoro

	Descrizione	Minimo	Massimo	Note
<i>T_{op}</i>	Temperatura di Lavoro dell'ambiente circostante al sistema	0°C	50° C	
<i>Umidità</i>	Umidità relativa di lavoro dell'ambiente circostante al sistema	35,00%	85,00%	SENZA CONDENSA

Caratteristiche generali del CCD

Specifiche del CCD Sony ICX285AL B/W

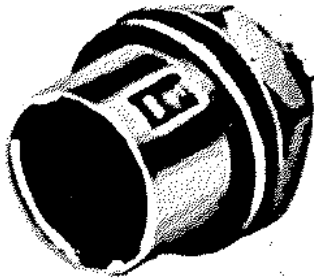
Parametri	Valori
Image Size	Diagonal 11 mm Type 2/3
Total Number of Pixels	1434 (H) x 1050 (V) approx. 1.50M pixels
Number of Effective Pixels	1032 (H) x 1040 (V) approx. 1.45M pixels
Number of Active Pixels	1360 (H) x 1024 (V) approx. 1.40M pixels
Chip Size	10.2mm (H) x 8.3mm (V)
Unit Cell Size	6.45 μ m (H) x 6.45 μ m (V)
Aspect Ratio	4:3
Optical Black	H direction: front 2 pixels, rear 40 pixels V direction: front 8 pixels, rear 2 pixels
Number of Dummy Bits	Horizontal 20 Vertical 3
Horizontal Drive Frequency	28.64 Mhz
Horizontal Register	5.0V drive
Package	20 pin DIP (Ceramic)
Substrate Material	Silicon



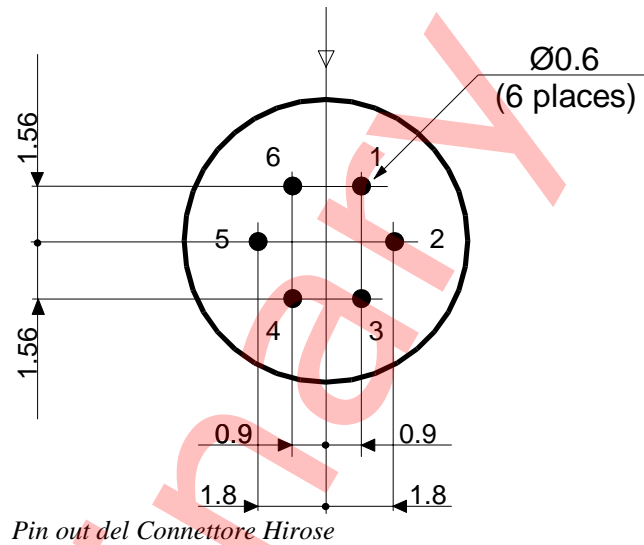
Spectral Sensitivity Characteristics

Connettori d'interfacciamento

Connettore di Power

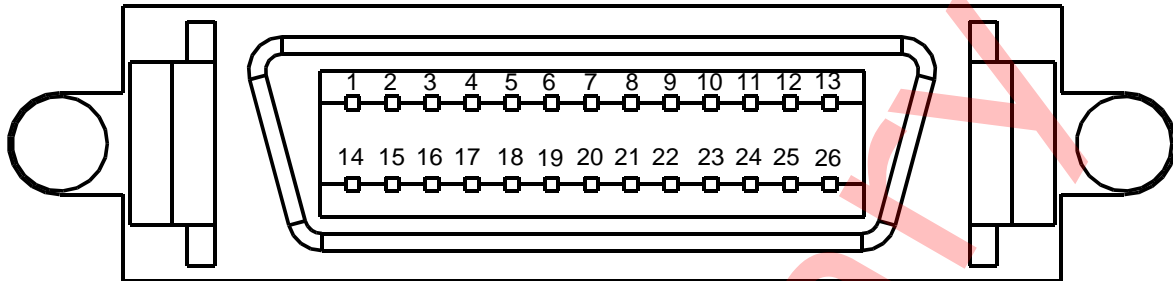


Hirose Hr10-7R-6S



PIN	Descrizione
1	+ Vcc
2	+Vcc
3	NON CONNESSO
4	GND
5	GND
6	NON CONNESSO

Connettore Camera Link™



Pin	Descrizione	Pin	Descrizione
1	Logic Gnd via 0 ohm resistor	14	Logic Gnd via 0 ohm resistor
2	X0-	15	X0+
3	X1-	16	X1+
4	X2-	17	X2+
5	Xclk-	18	Xclk+
6	X3-	19	X3+
7	SERTC+	20	SERTC-
8	SERTFG-	21	SERTFG+
9	CC1-	22	CC1+
10	CC2+	23	CC2-
11	CC3-	24	CC3+
12	CC4+	25	CC4-
13	Logic Gnd via 0 ohm resistor	26	Logic Gnd via 0 ohm resistor

Norme per una corretta installazione delle apparecchiature di controllo TATTILE

La garanzia di un buon funzionamento delle apparecchiature è subordinata al rispetto delle norme che verranno citate in questo prontuario.

TATTILE non risponde del funzionamento anomalo di apparecchiature installate con criteri che esulino da queste norme:



- Utilizzare per il fissaggio della Tapix MBD 1400@15 solo viti di tipo M5.
- Tenere separati i percorsi dei cavi Tapix MBD 1400@15 da quelli di potenza
- Prestare molta attenzione nei vari collegamenti, soprattutto nel rispettare la corretta polarità dei cavi di alimentazione.
- Alimentare la Tapix MBD 1400@15 con un alimentatore dedicato (Consigliato 24V-12W) .



- La tensione di 24V che alimenta eventuali ingressi e uscite non deve mai essere prelevata dallo stesso alimentatore della Tapix MBD 1400@15 e soprattutto non ne deve condividere la Massa (polo negativo).
- La lunghezza massima del cavo di alimentazione del controllo è di m. 2. Tale cavo deve essere schermato e non più lungo del necessario.
- Il cavo di collegamento tra la Tapix MBD 1400@15 e la Testina è consigliato di lunghezza 1 mt.
- La Tapix MBD 1400@15 deve essere fissata su strutture ben collegate a terra, meccanicamente stabili ed esenti da vibrazioni.

Garanzia

ATTENZIONE !

La garanzia riguardante il funzionamento delle apparecchiature TATTILE decade nel momento in cui:

1. L'apparecchiatura risulti essere stata aperta o manomessa.
2. Vengano riscontrate delle anomalie imputabili all'errato collegamento dei circuiti di alimentazione o di input/output.
3. Anomalie dovute al sovraccarico o al non rispetto delle caratteristiche di targa delle apparecchiature.
4. Il controllo operi in condizioni che esulano da quelle riportate nel prontuario per una corretta installazione.



Nota: Tali condizioni sono estese a tutte le apparecchiature fornite in dotazione al sistema.

Preliminary

Revisioni

Di seguito viene riportata l'indice di revisione. Le varie revisioni possono contenere informazioni aggiuntive o correzioni di errori di stampa.

Rev.	Data	Pag.	Descrizione modifica	Redatto	Controllato	Approvato
02.00.00	Marzo 2004	All	Rilascio prima versione	Nicola G.	Massimiliano D.	Andrea S.

Preliminari